

I.P.I.S

1st Edition

Aug. 2012



جمهوری اسلامی ایران
Islamic Republic of Iran

وزارت نیرو
Ministry of Energy

شرکت مدیریت تولید، انتقال و توزیع نیروی برق ایران (توانیر)
Iran power Generation, Transmission and Distribution Management Co.
Head Office (TAVANIR)



چاپ اول

شهریور ۱۳۹۱

استاندارد صنعت برق ایران
Iran Power Industry Standard

مجموعه استانداردهای شبکه‌های هوایی توزیع برق
روکش دار و عایق شده

قسمت ۱-۲: تجهیزات و یراق آلات هادی‌های روکش دار
فشار متوسط و الزامات آزمون

**Covered and Insulated Electrical Overhead
Distribution Networks Series**

**Part 2-1: Covered Conductor Accessories
And Acceptance Criteria**



شرکت توانیر
معاونت هماهنگی توزیع

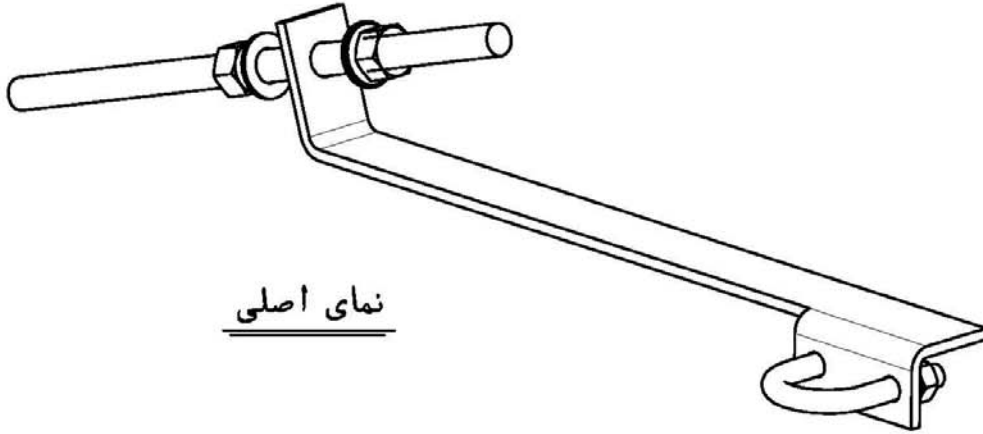
مجموعه نقشه های استاندارد تجهیزات و یراق آلات
هادی های هوایی روکش دار فشار متوسط

پیوست شماره دو :

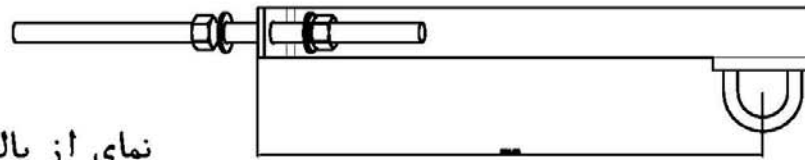
نقشه های مفهومی یراق آلات خطوط هوایی روکش دار

Covered Conductor O.H.Line
Accessoris Conceptual Drawings
(STD-CC-A)

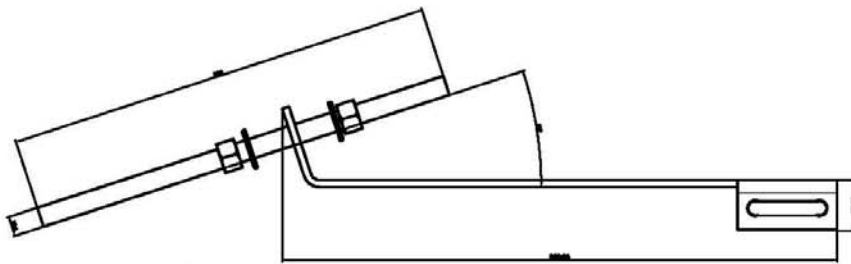
مهرماه ۱۳۹۰



نمای اصلی



نمای از بالا



نمای روبرو

تجهیزات شاخک قوس مخصوص مقره سوزنی چینی با بین (شاخک روبرو) استاندارد تجهیزات و براق آلات هادی هوایی روکش دار فشار متوسط	شرکت توانیر  TAVANIR Co. معاونت هماهنگی توزیع Elect. Power Dist. Deputy	Power Arc Devices Center horn (PAD) (For Pin Insulator)
	DATE : 1390.06 (Sept. 2011) APP. : Standard Committee	Dwg. No. CC-A-4-2

I.P.I.S

1st Edition

Aug. 2012



جمهوری اسلامی ایران
Islamic Republic of Iran

وزارت نیرو
Ministry of Energy

شرکت مدیریت تولید، انتقال و توزیع نیروی برق ایران (توانیر)
Iran power Generation, Transmission and Distribution Management Co.
Head Office (TAVANIR)



چاپ اول

شهریور ۱۳۹۱

استاندارد صنعت برق ایران
Iran Power Industry Standard

مجموعه استانداردهای شبکه‌های هوایی توزیع برق
روکش دار و عایق شده

قسمت ۱-۳: نصب، اجرا و بهره‌برداری
هادی روکش دار فشار متوسط

**Covered & Insulated Electrical Overhead
Distribution Networks Series**

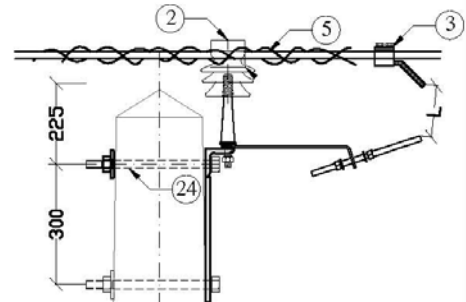
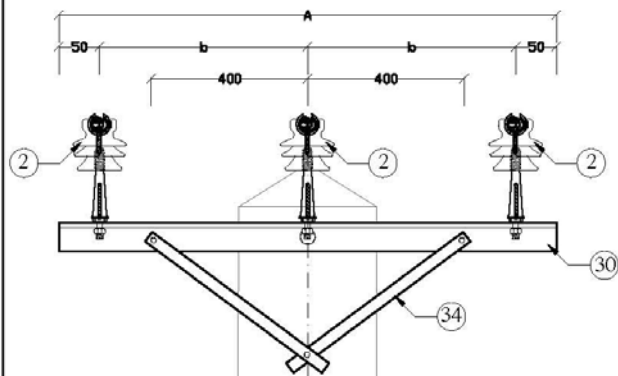
**Part 3-1: Installation and Maintenance
of Covered Conductors O.H.Line**



شرکت توانیر
معاونت هماهنگی توزیع

مجموعه نقشه های استاندارد نصب و بهره برداری
شبکه های هوایی روکش دار و عایق شده
پیوست شماره یک :
جزئیات اجرایی انواع آرایش هادی هوایی روکش دار فشارمتوسط
(STD-CC-I&O)

مهرماه ۱۳۹۰



الزامات فاصله

L	b	A	ولتاژ خط
130-150	500	1100	20 KV
220-250	700	1500	33 KV

نمای روبرو

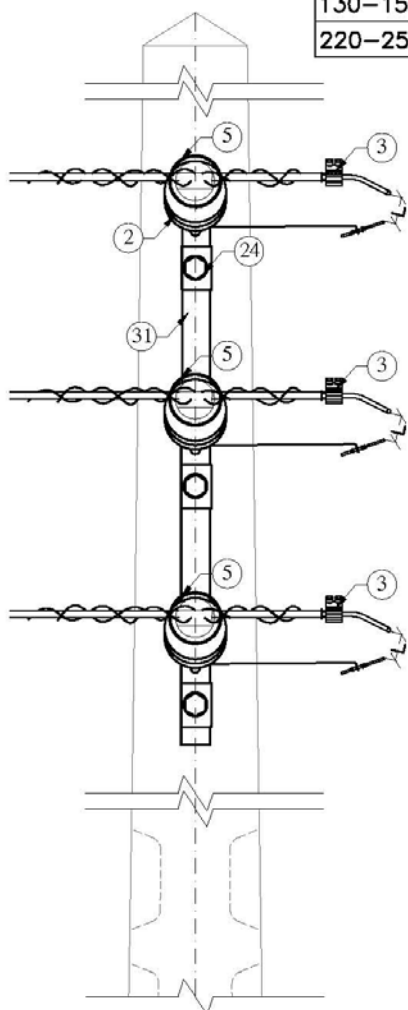
نمای جانبی

گالوانیزه گرم - با دو عدد پیچ و مهره مربوطه	تسمه حائل	۱	34
از نبشی گالوانیزه گرم نمره (70*7) - بطول A	کراس آرم افقی	۱	30
به قطر 18 به طول 25 الی 30 سانتیمتر	پیچ و مهره یک سرزوه	۲	24
نوع U شکل ماریچی روکش دار مناسب با سایزهای روکش دار قطر حلقه راس مقره	سیم های اصله روکش دار	۶	5
برقگیر مخصوص مقره سوزنی با کانکتور دندانه فرورونده ولینک و شاخک روپرو متصل به پایه مقره	تجهیزات شاخک های قوس مقره سوزنی	۳	3
پالتکایی نوع پلیمری پایین مربوطه	مقره سوزنی	۳	2
شرح مشخصات	نام	تعداد	

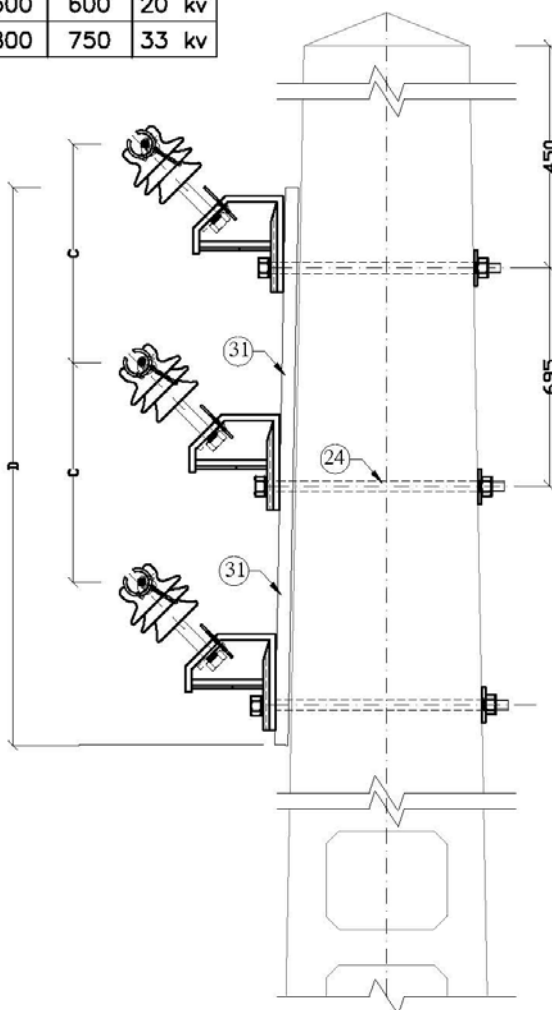
پایه عبوری (توخطی) - افقی - تکمداره	شرکت توانیر	TAVANIR Co.	Tangent Pole, Horizontal Cross Arm, 1 Circuit Per Pole.
	معاونت هماهنگی توزیع Elect. Power Dist. Deputy		
استاندارد نصب و بهره برداری هادی هوایی روکش دار فشار متوسط	DATE : 1390.06 (Sept. 2011)	APP. : Standard Committee	Dwg. No. CC-MV-001

الزامات فاصله

L	D	C	ولتاژ خط
130-150	1500	600	20 kv
220-250	1800	750	33 kv



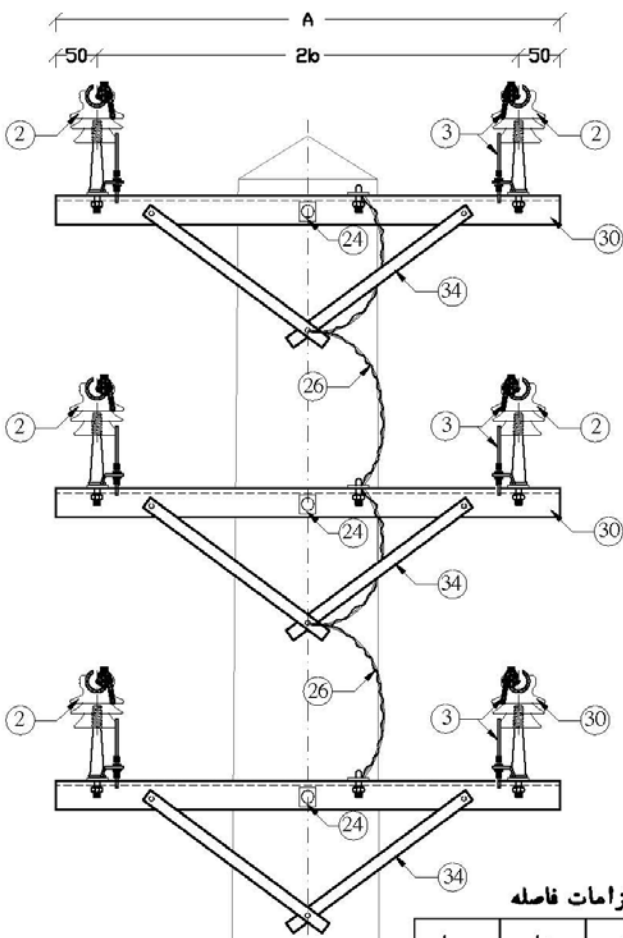
نمای روبرو



نمای جانبی

از بیرونیل فولادی گالوانیزه $(80*80*30)^{mm}$ بطول D	کنسول عمودی با پایه های جوش شده	۱	31
به قطر 16 به طول 25 الی 30 سانتیمتر	پیچ و مهره یک سرزوه	۳	24
نوع U شکل ماریچی روکش دار متناسب با سایزهای روکش دار و قطر حلقه راس مقره	سیم های اصله روکش دار	۶	5
برقگیر مخصوص مقره سوزنی با کانکتور دندان فرورونده ولینک و شاخک روبرو متصل به پایه مقره	تجهیزات شاخک های قوس مقره سوزنی	۳	3
یا تکایی نوع پلیمری پایین مربوطه	مقره سوزنی	۳	2
شرح مشخصات	نام	شماره	تعداد

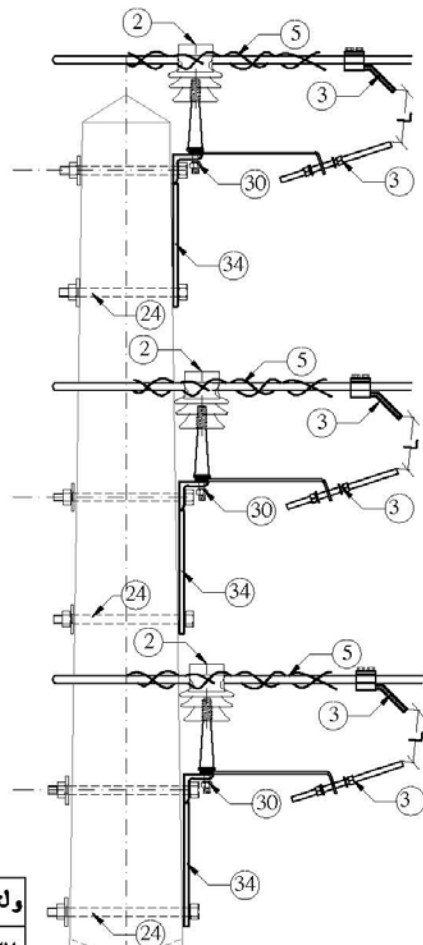
پایه عبوری (توخطی) عمودی - تک مداره	شرکت توانیر  TAVANIR Co.	Tangent pole Vertical Cross Arm, 1 Circuit Per Pole.
	معاونت هماهنگی توزیع Elect. Power Dist. Deputy	
استاندارد نصب و بهره برداری هادی هوایی روکش دار فشار متوسط	DATE : 1390.06 (Sept. 2011) APP. : Standard Committee	Dwg. No. CC-MV-002



نمای روبرو

الزامات فاصله

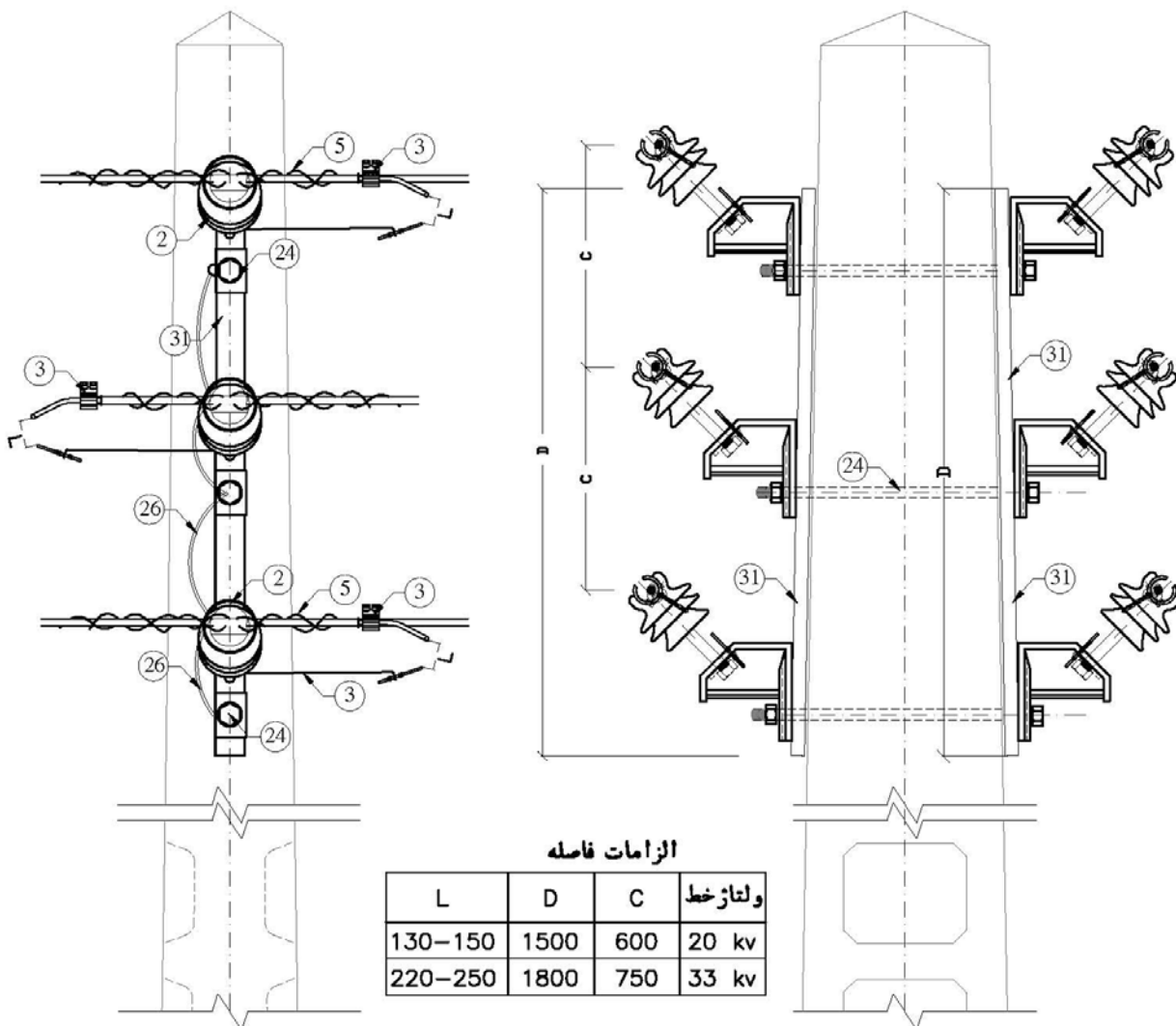
L	b	A	ولتاژ خط
150	500	1100	20 kv
180	700	1500	33 kv



نمای جانبی

گالوانیزه گرم - با دو عدد پیچ و مهره مربوطه	تسمه حائل	۱۷	34
از نیشی گالوانیزه گرم نمره (70*7)	کراس آرم افقی	۳	30
حداقل به سطح مقطع ۵۰ میلیمتر مربع وسه عدد کابل شوی مربوطه	سیم مسی اتصال کوتاه کننده	۱	26
به قطر 16 به طول ۲۵ الی ۳۰ سانتیمتر	پیچ و مهره یک سررزوه	۶	24
نوع U شکل ماریچی روکش دار متناسب با سلیزهای روکش دار و قطر حلقه راس مقره	سیم های اصله روکش دار	۱۲	5
برقگیر مخصوص مقره سوزنی با کانکتور دندانه فرورونده ولینک و شاخک روبرو متصل به پایه مقره	تجهیزات شاخک های قوس مقره سوزنی	۶	3
یا اتکایی نوع پلیمری پایین مربوطه	مقره سوزنی	۶	2
شرح مشخصات	نام	شماره تعداد	

پایه عبوری (توخطی) - دومداره افقی	شرکت توانیر	TAVANIR Co.	Tangent Pole Horizontal Cross Arm , 2 Circuits Per Pole.
	معاونت هماهنگی توزیع Elect. Power Dist. Deputy		
استاندارد نصب و بهره برداری هادی هوایی روکش دار فشار متوسط	DATE : 1390.06 (Sept. 2011)		Dwg. No. CC-MV-007
	APP. : Standard Committee		



الزامات فاصله

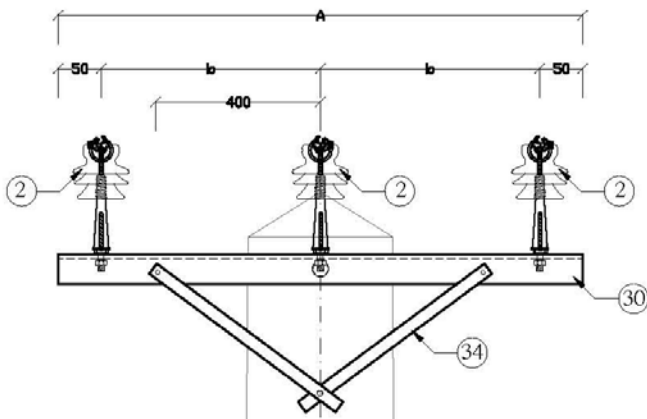
L	D	C	ولتاژ خط
130-150	1500	600	20 kv
220-250	1800	750	33 kv

نمای روبرو

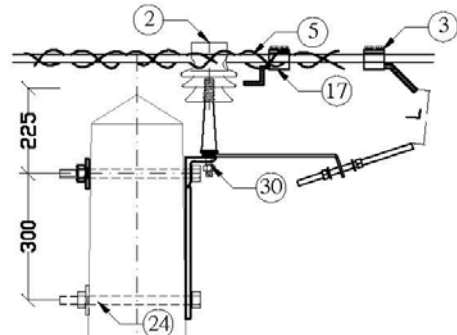
نمای جانبی

از پروفیل فولادی گالوانیزه $(80*80*30)^{mm}$ بطول D	کنسول عمودی با پایه های جوش شده	۲	31
حداقل به سطح مقطع ۵۰ میلیمتر مربع وسه عدد کابل شوی مربوطه	سیم مسی اتصال کوتاه کننده	۱	26
به قطر 16 به طول ۲۵ الی ۴۰ سانتیمتر	پیچ ومهره یک سررزوه	۳	24
نوع U شکل ماریچی روکش دار متناسب با سایزهای روکش دار و قطر حلقه راس مقره	سیم های اصله روکش دار	۱۲	5
برنگیر مخصوص مقره سوزنی با کانکتور دندانه فرورونده ولینک وشاخک روبرومتصل به پایه مقره	تجهیزات شاخک های قوس مقره سوزنی	۶	3
یا اتکایی نوع پلیمری پایین مربوطه	مقره سوزنی	۶	2
شرح مشخصات	نام	شماره تعداد	

پایه عبوری (توخطی) عمودی دومداره	شرکت توانیر  TAVANIR Co.	Tangent Pole Vertical Cross Arm, 2 Circuits Per Pole.
	معاونت هماهنگی توزیع Elect. Power Dist. Deputy	
استاندارد نصب وبهره برداری هادی هوایی روکش دار فشار متوسط	DATE : 1390.06 (Sept. 2011) APP. : Standard Committee	Dwg. No. CC-MV-008



نمای روبرو



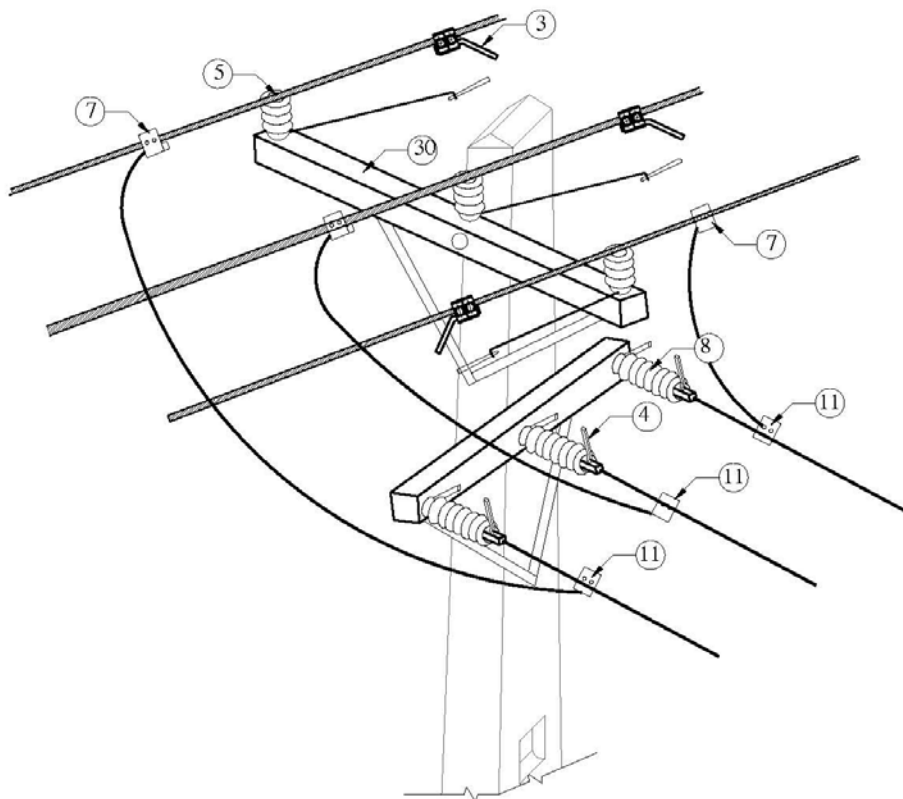
نمای جانبی

الزامات فاصله

L	b	A	ولتاژ خط
130-150	500	1100	20 kv
220-250	700	1500	33 kv

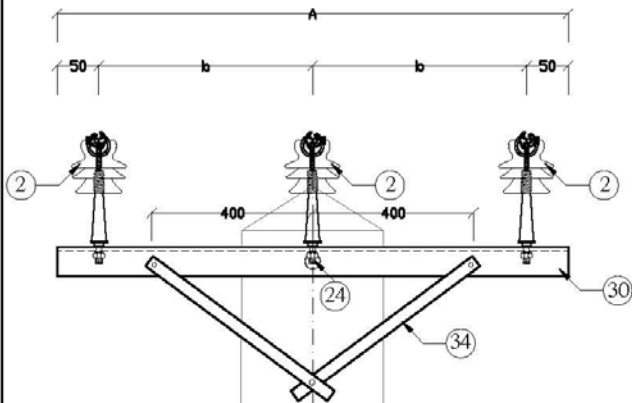
گالوانیزه گرم - با دو عدد پیچ و مهره مربوطه	نسمه حائل	۲	34
از نیشی گالوانیزه گرم نمره (70*7) - بطول A	کراس آرم افقی	۱	30
به قطر 16 به طول 25 الی 40 سانتیمتر	پیچ و مهره یک سرزوه	۲	24
اتصال سیستم زمین ایمنی	تکیه گاه ارت موقت	۳	17
نوع U شکل ماریچی روکش دار متناسب با سایزهای روکش دار و قطر حلقه راس مقره	سیم های اصله روکش دار	۶	5
برقگیر مخصوص مقره سوزنی با کانکتور دندان فرورونده ولینگ و شاخک روبرو متصل به پایه مقره	تجهیزات شاخک های قوس مقره سوزنی	۳	3
یا تکایی نوع پلیمری پایین مربوطه	مقره سوزنی	۳	2
شرح مشخصات	نام	تعداد	شماره

پایه عبوری (توخطی) دارای تکیه گاه اتصال زمین (ارت موقت)	شرکت توانیر	TAVANIR Co.	Tangent Pole Horizontal Cross Arm, With Erth Parking device 1 Circuit Per Pole.
	معاونت هماهنگی توزیع Elect. Power Dist. Deputy		
استاندارد نصب و بهره برداری هادی هوایی روکش دار فشار متوسط	DATE : 1390.06 (Sept. 2011)		Dwg. No. CC-MV-014
	APP. : Standard Committee		

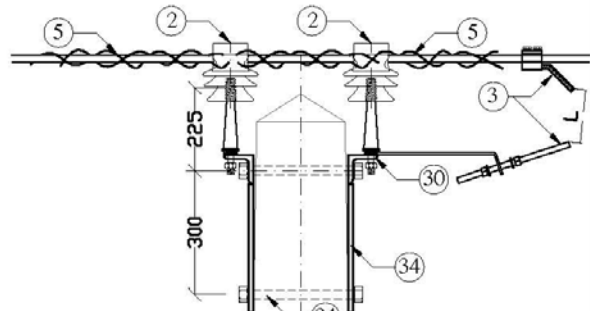


گالوانیزه گرم - با دوعدد پیچ ومهره مربوطه	تسمه حائل	۴	34
از نبشی گالوانیزه گرم نمره (80*8) - بطول A	کراس آرم افقی زاویه	۲	32
از نبشی گالوانیزه گرم نمره (70*7)	کراس آرم افقی	۱	30
به قطر 16 و به طول ۲۵ الی ۴۰ سانتیمتر	پیچ ومهره یک سررزوه	۴	24
برای پیچ 16	مهره چشی	۳	23
غیر کششی ، دارای گیرس اتصال - پس از برداشتن روکش هادی	کانکتور انشعاب دوشیاره موازی	۲	11
کمیوزیتی	مقره کششی	۳	8
فرورونده در روکش هادی - غیر کششی - دارای گیرس اتصال ، قبل استفاده در شاخک قوس ، نگه گه ارت وانشعاب روکش دار	کانکتور انشعاب یک طرف دنداندار	۳	7
نوع شکل ماریچی روکش دار مناسب با سایزهای روکش دار و قطر حلقه راس مقره	سیم های اصله روکش دار	۶	5
برقگیر مخصوص مقره کششی با کانکتور دنداندار فرورونده ولینک اتصال وکابلشوها ۹۵ میلیمتر مربع آن	تجهیزات شاخک های قوس مقره کششی	۳	4
برقگیر مخصوص مقره سوزنی با کانکتور دنداندار فرورونده ولینک و شاخک روبرومتصل به پایه مقره	تجهیزات شاخک های قوس مقره سوزنی	۳	3
یااتکایی نوع پلیمری پایین مربوطه	مقره سوزنی	۳	2
شرح مشخصات	نام	تعداد	شماره

انشعاب گیری هادی لخت از خط اصلی با هادی روکش دار	شرکت توانیر	TAVANIR Co.	T-Off Assembly Main Line CC, Branch Line Bare.
	معاونت هماهنگی توزیع Elect. Power Dist. Deputy		
استاندارد نصب و بهره برداری هادی هوایی روکش دار فشار متوسط	DATE : 1390.06 (Sept. 2011)	Dwg. No. CC-MV-016	
	APP. : Standard Committee		



نمای روبرو



نمای جانبی

الزامات فاصله

L	b	A	ولتاژ خط
130-150	500	1100	20 kv
220-250	700	1500	33 kv

شماره	تعداد	نام	شرح مشخصات
34	۲	تسمه حائل	گالوانیزه گرم - با دو عدد پیچ و مهره مربوطه
30	۲	کراس آرم افقی	از نبشی گالوانیزه گرم نمره (70*7)
24	۲	پیچ و مهره یک سرزوه	به قطر 16 به طول 25 الی 30 سانتیمتر
5	12	سیم های اصله روکش دار	نوع U شکل ماریجی روکش دار مناسب با سازه های روکش دار و قطر حلقه راس مقره
3	3	تجهیزات شاخک های قوس مقره سوزنی	برقگیر مخصوص مقره سوزنی با کانکتور دندانه فرورونده ولینگ و شاخک روبرو متصل به پایه مقره
2	6	مقره سوزنی	یا اتکایی نوع پلیمری پایین مربوطه
			شرح مشخصات

پایه عبوری (توغلی) دوبل مقره سوزنی - تکمداره افقی	شرکت توانیر	TAVANIR Co. معاونت هماهنگی توزیع Elect. Power Dist. Deputy	Tangent Pole, Horizontal Cross Arm , 1 Circuit Per Pole.
	استاندارد نصب و بهره برداری هادی هوایی روکش دار فشار متوسط		